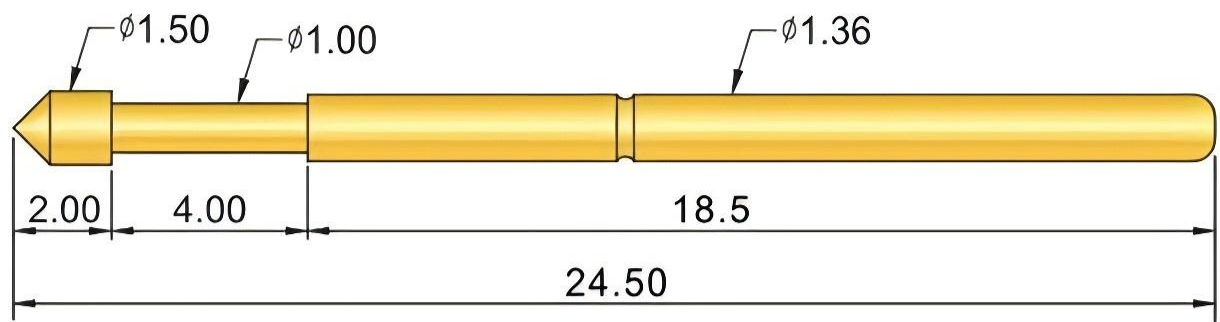


P160



技术要求 (Technical Specifications) :

额定电流 (Current Rating)	3A
接触电阻 (Contact Resistance)	50 milliohm
行程弹力 (Spring Force at Stroke)	(40g)(60g)(100g)180g(280g)(340g) <small>(括号内为定制品)</small>

材质 (Materials) :

针管 (Barrel)	Ph, gold-plated	
弹簧 (Spring)	Stainless Steel Wire	
针杆 (Plunger)	国产料 (Domestic Materials)	Ph, Nickel-plated
	进口料 (Imported materials)	BeCu or SK4, Rh or gold-plated

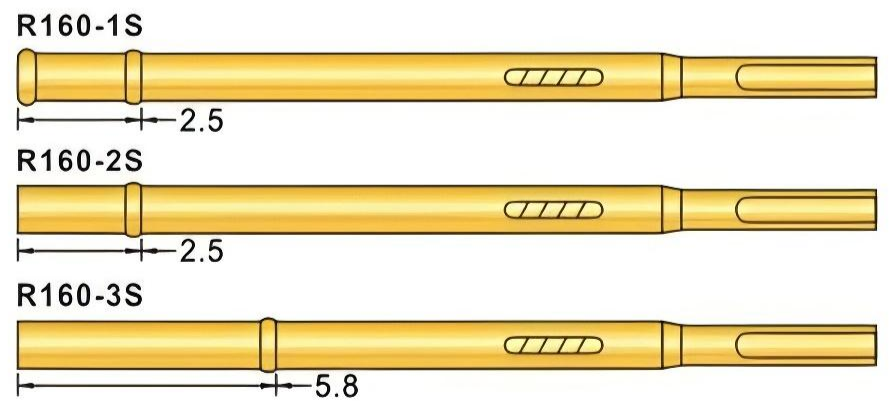
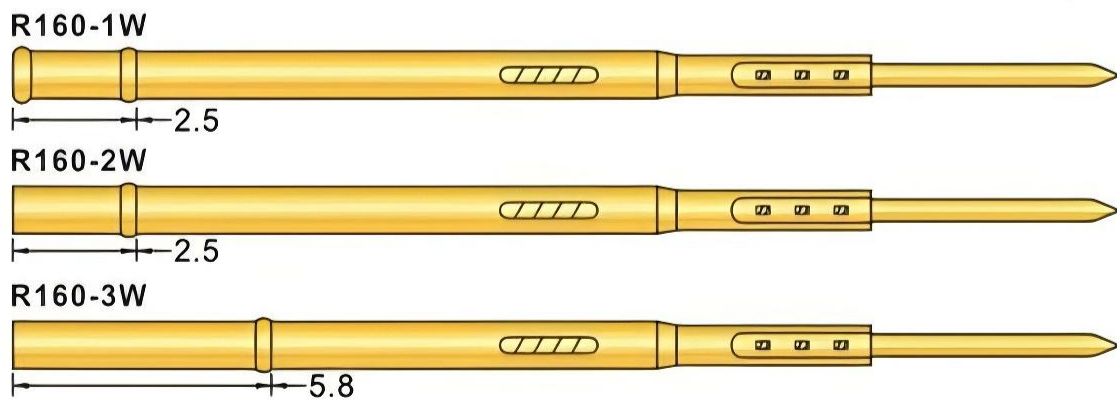
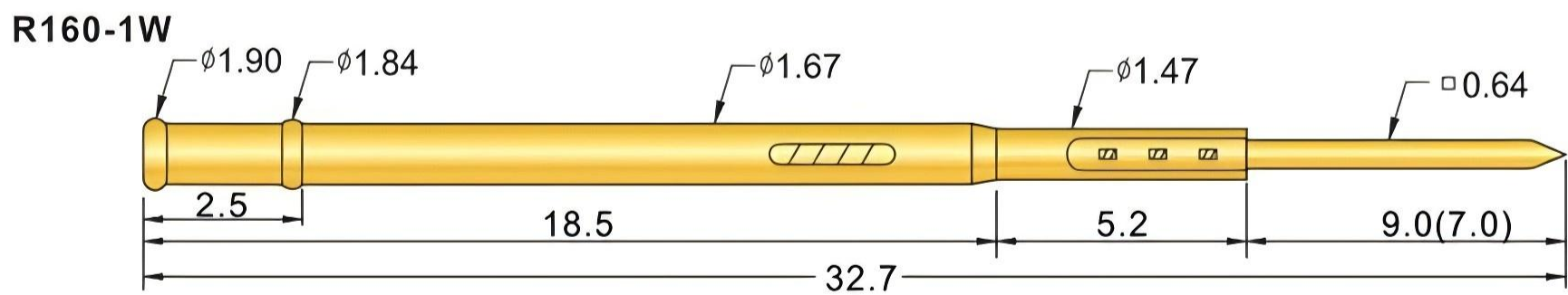
成品型号 (Product Type) :

P160-E2-180g
 系列规格 头型 头部直径 弹力
 *1*表示针杆直上头型直径为1.00mm
 *2*表示标准头型直径为1.50mm
 *3*表示外径为1.80mm
 订购举例: P160-E2-180g

P160-A2	P160-B1	P160-D2
P160-D3	P160-E2	P160-E3
P160-E4	P160-E8	P160-F1
P160-G2	P160-H2	P160-H3
P160-H4	P160-H5	P160-LM2
P160-Q2	P160-T2	P160-T3
P160-T3	P160-J1	P160-Q1

P160-E/P160-LM头部分别
有1.5、1.8、2.0、2.5、3.0、4.0

R160



钻孔尺寸: 1.70mm

材质 (Materials) :

针套 (Receptacle)	Brass, gold-plated
-----------------	--------------------

成品型号 (Product Type) :

R160-1W
 系列 规格 尾部特征
 订购举例: R160-1W



PEXON

E-mail: sale@pinconnector.com

WhatsApp: +86-13361867201

www.pinconnector.com