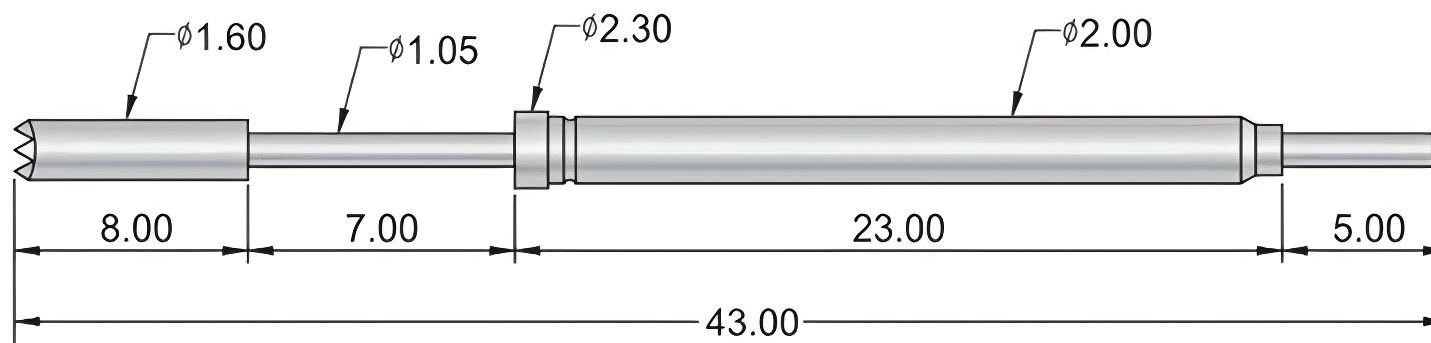


PROBE



PH-10M3(L)	PH-10B(L)
PH-10Q(L)	PH-10H(L)
PH-10D(L)	PH-10J(L)

技术要求 (Technical Specifications) :	
钻孔尺寸 (Hole Size)	2.0mm
行程弹力 (Spring Force at Stroke)	200g
材质 (Materials) :	
主轴 (Plunger)	High-carbon Steel
外管 (Barrel)	Steel Tube
弹簧 (Spring)	Stainless Steel Wire
成品型号 (Product Type) :	
<p style="text-align: center;"> PH-10 -B(L) -200g </p> <p style="text-align: center;"> 系列 规格 头型 弹力 </p>	
订购举例: PH-10-B(L)-200g	



PEXON

E-mail: sale@pinconnector.com

WhatsApp: +86-13361867201

www.pinconnector.com