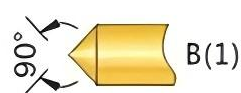





技术要求 ( Technical Specifications ) :	
额定电流 ( Current Rating )	0.5A
额定电阻 ( Rated Resistance )	100 milliohm max
满行程 ( Full Stroke )	1.10mm
额定行程 ( Rated Stroke )	0.65mm
额定弹力 ( Spring Force )	8±2gf@load 0.65mm(0.3oz)
频率带宽 ( Bandwidth )	-1dB@6.7GHZ
测试寿命 ( Mechanical Life Exceeds )	100000 cycles

材质 ( Materials ) :	
针头 ( Plunger )	SK4,gold-plated
针管 ( Barrel )	Ph,gold-plated
弹簧 ( Spring )	SWP or SUS,gold-plated

成品型号 ( Product Type ) :
<p><b>DP021-XX-57-0.3GG(SS)</b></p> <p>系列 规格 头型 总长 弹力 镀金 针头材质</p> <p>订购举例:DP021-BB-57-0.3GG(SS)</p>

Plunger(I)	
	
Plunger(II)	
	



**PEXON**

E-mail: [sale@pinconnector.com](mailto:sale@pinconnector.com)

WhatsApp: +86-13361867201

[www.pinconnector.com](http://www.pinconnector.com)